



# LIVYN

## AMBIENT CLICK

FAST AND EASY  
INSTALLATION  
WITH UNICLIC® MULTIFIT

1300 x 320 mm ≈ 4,5 mm  
1 box = 2,080 m<sup>2</sup> (5 pcs)

**QUICK STEP**  
FLOOR DESIGNERS

**STAIN GUARD FOR LIVYN**

**UNICLIC MULTIFIT FOR LIVYN**



**20 YEARS WARRANTY**

**LIFETIME DIGESTIVE WARRANTY**

**FLOORING CLASS 32**

100% WATERPROOF

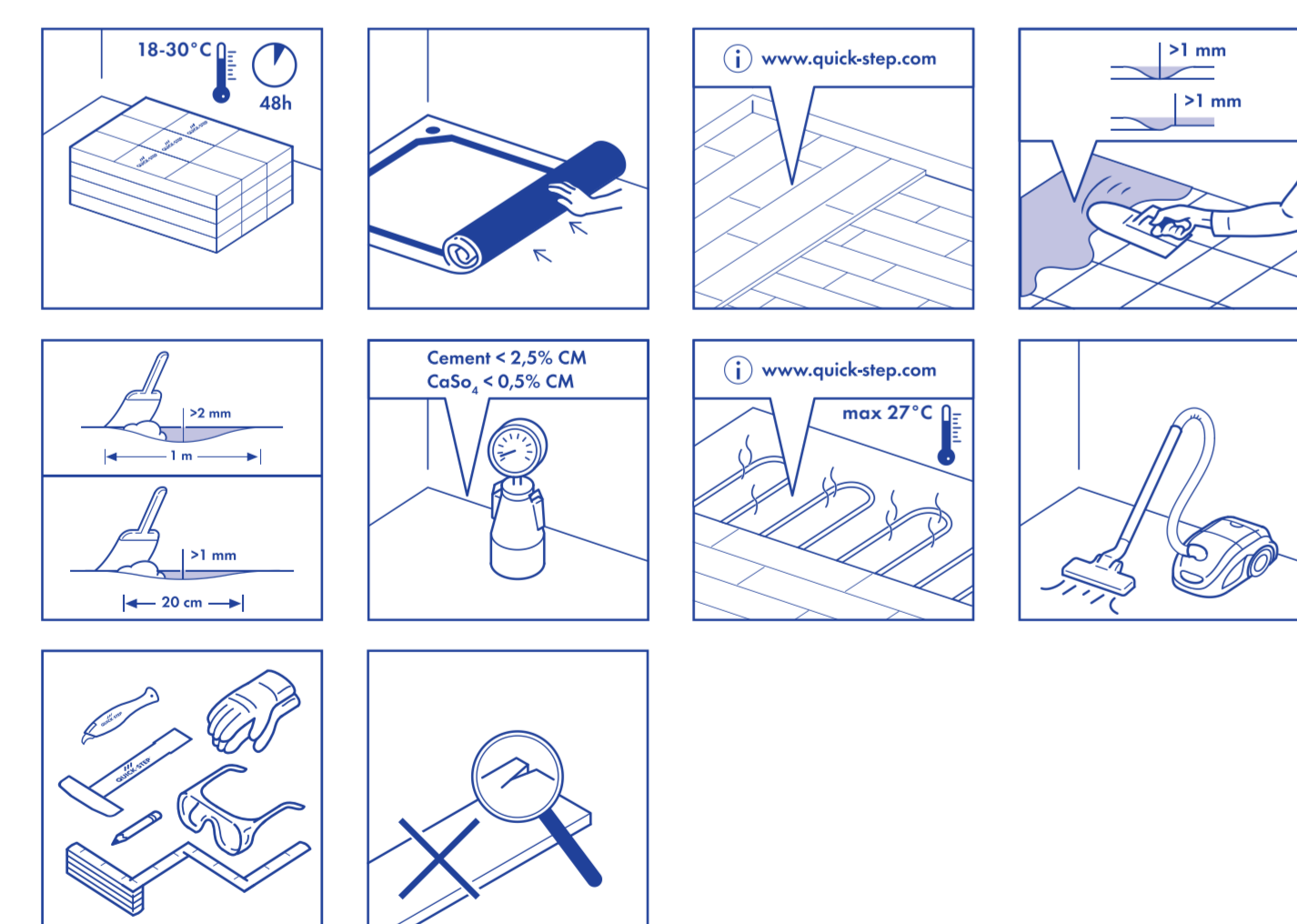
HYGIENIC

NOISE REDUCING

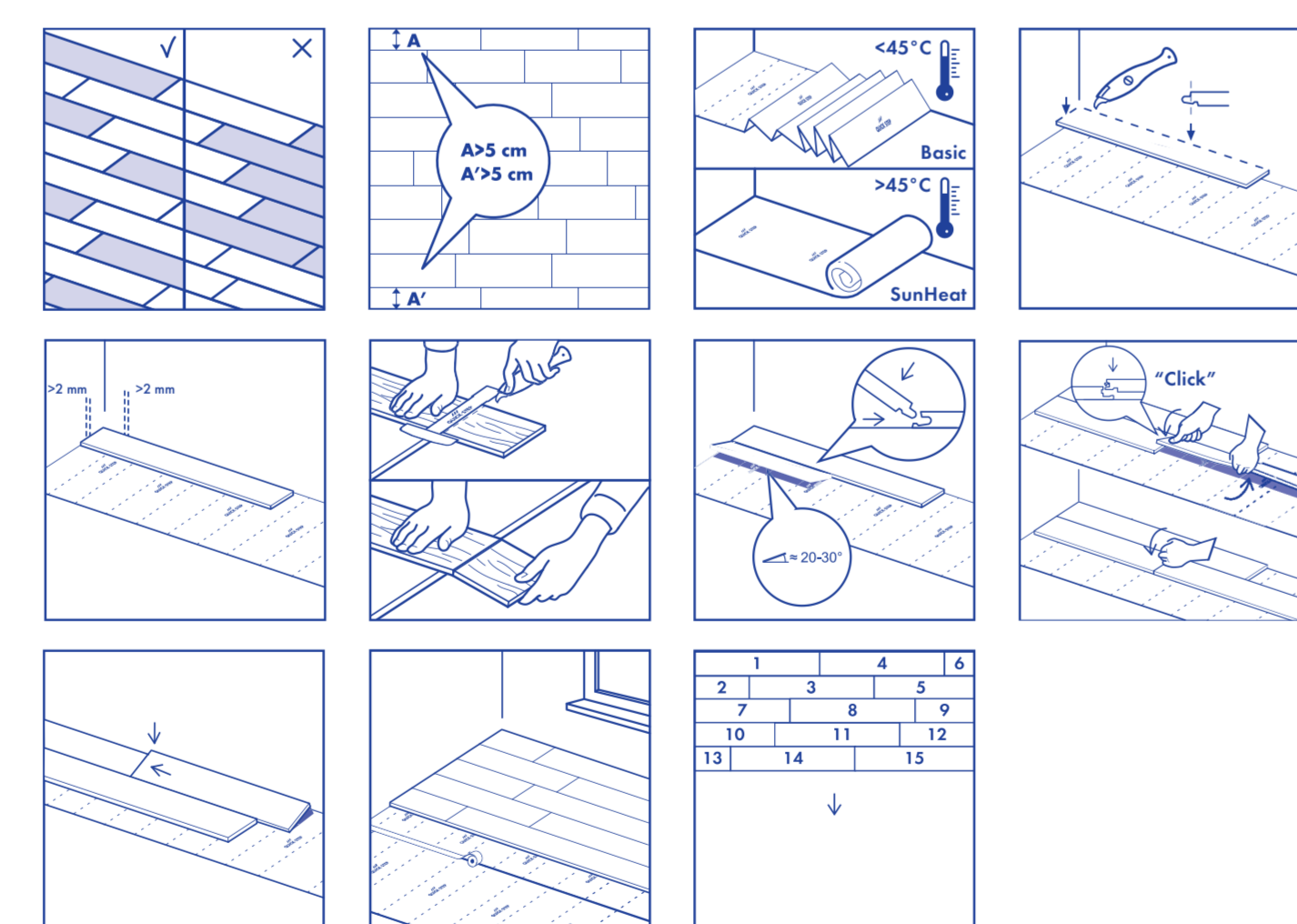
BEVELS

www.quick-step.com

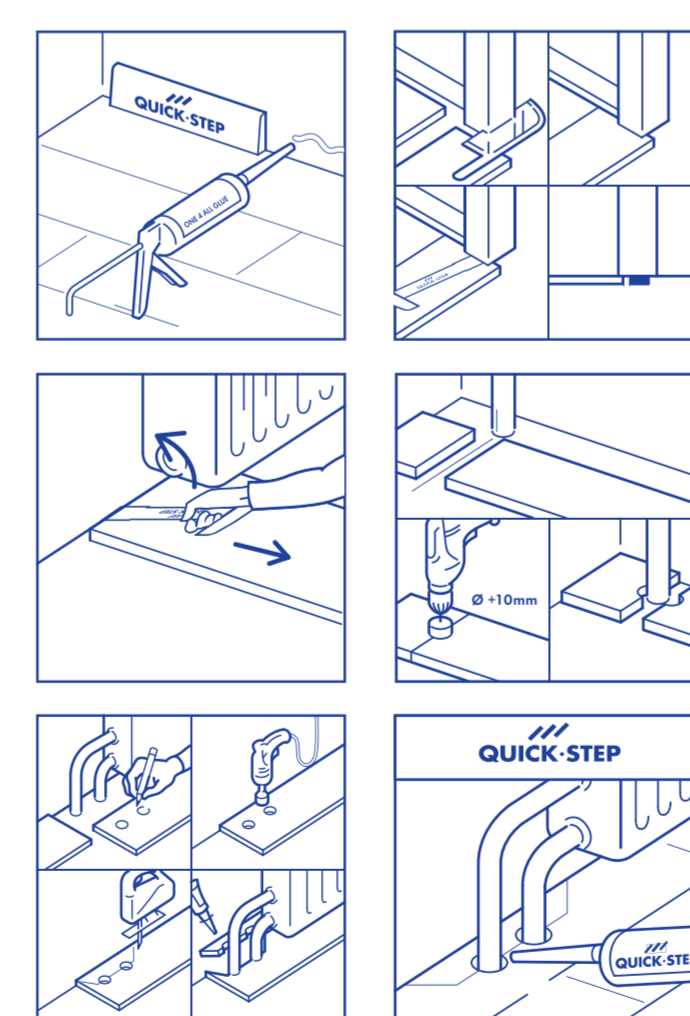
1. PREPARATION



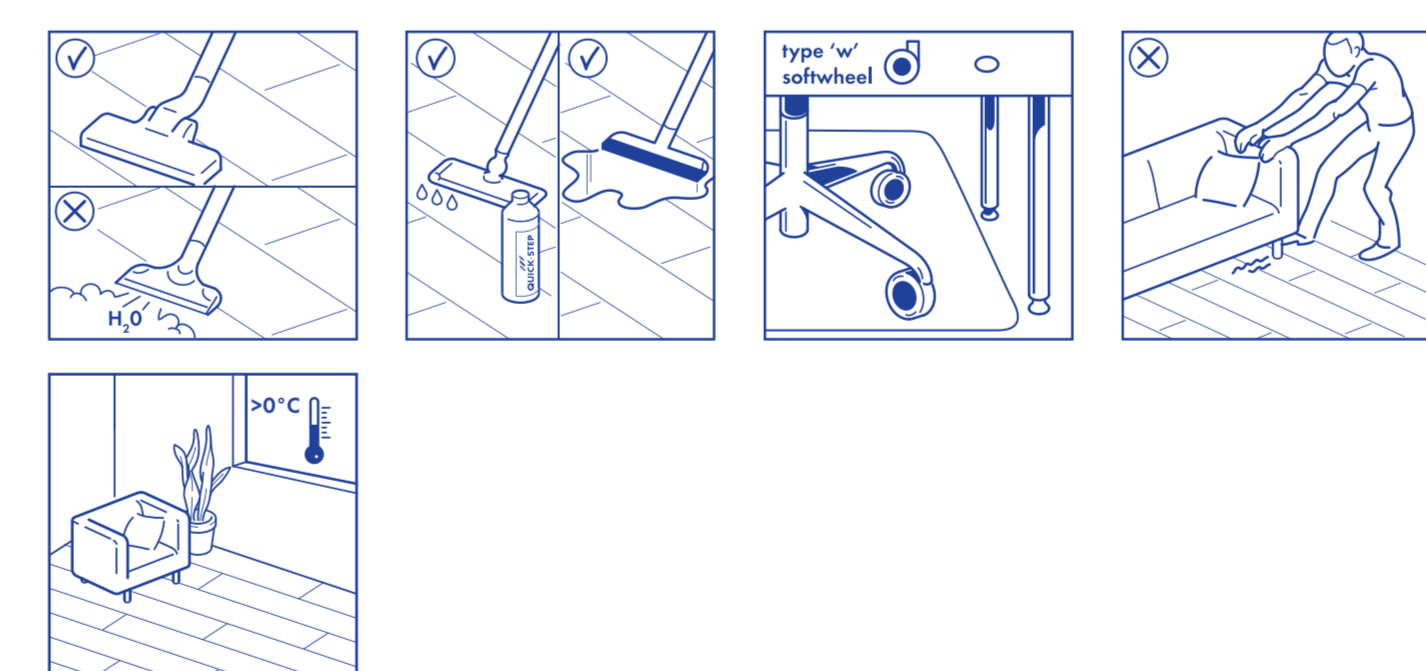
2. INSTALLATION



3. FINISHING



4. MAINTENANCE



**NEED MORE HELP?**  
WATCH THE INSTALLATION VIDEOS  
BIT.LY/YTQUICKSTEP

- EN** For warranty conditions: please check [www.quick-step.com](http://www.quick-step.com) or contact your local Quick-Step dealer or retailer.
- FR** Pour les conditions de garantie: consultez [www.quick-step.com](http://www.quick-step.com) ou renseignez-vous auprès de votre revendeur local Quick-Step.
- DE** Für Garantiebedingungen: schauen Sie auf unsere Website [www.quick-step.com](http://www.quick-step.com) oder kontaktieren Sie einen Quick-Step Handler in Ihrer Nähe oder Verkäufer.
- NL** Voor garantievoorwaarden: check [www.quick-step.com](http://www.quick-step.com) of raadpleeg uw lokale Quick-Step verdeler of verkoper.
- ES** Para las condiciones de garantía: visite [www.quick-step.com](http://www.quick-step.com) o consulte con su distribuidor o punto de venta.
- CZ** Pro zaruční podmínky: podívejte se prosím na [www.quick-step.com](http://www.quick-step.com) nebo kontaktujte Vašeho místního dealera nebo prodejce Quick-Stepu.
- IT** Per le condizioni di garanzia consultate il sito [www.quick-step.com](http://www.quick-step.com) contattate il vostro rivenditore Quick-Step di zona.
- PL** W celu zapoznania się z warunkami gwarancji, proszę odwiedzić stronę [www.quick-step.com](http://www.quick-step.com) bądź lokalnego dystrybutora lub sprzedawcę Quick-Step.
- FI** Takuusaioissa: ole hyvä ja kätä osoitteissa: [www.quick-step.com](http://www.quick-step.com) tai ota yhteyttä lähimpään Quick-Step jälleenmyyjäsi.
- RU** Чтобы ознакомиться с условиями гарантии: посетите [www.quick-step.com](http://www.quick-step.com) или обратитесь к вашему местному дилеру Quick-Step.



Quality product by **UNILIN** byba - division Flooring.  
Oigemstraat 3, B-8710 Willebeke, Belgium, Europe.  
Качественный продукт, произведенный Юнилин EBBA, Бельгия.  
Импортер в РФ: ООО Юнилин ул. Лермонтова 22, г. Дзержинск, Нижегородская область, 606002

DL PCP NA HCHO DS B1-s1 TVBC 100 g/m<sup>2</sup>

BAKENUUSMÄÄRITELMÄT  
M1

EN 14041: 2004/AC 2006  
MultiLayer Modular  
Floorcoverings EN 16511-2013

EMISSIONS DANS L'AIR INTERIEUR  
A+ A B C