

QUICK-STEP  
FLOOR DESIGNERS

LIVYN | THE NEW GENERATION OF LUXURY VINYL | BALANCE CLICK

QUICK-STEP  
FLOOR DESIGNERS



Love Click Share  
#LoveMyQuickStep

# LIVYN

## BALANCE CLICK

FAST AND EASY  
INSTALLATION  
WITH UNICLIC® MULTIFIT

1251 x 187 mm  $\approx$  4,5 mm  
1 box = 2,105 m<sup>2</sup> (9 planks)



www.quick-step.com



QUICK-STEP  
FLOOR DESIGNERS

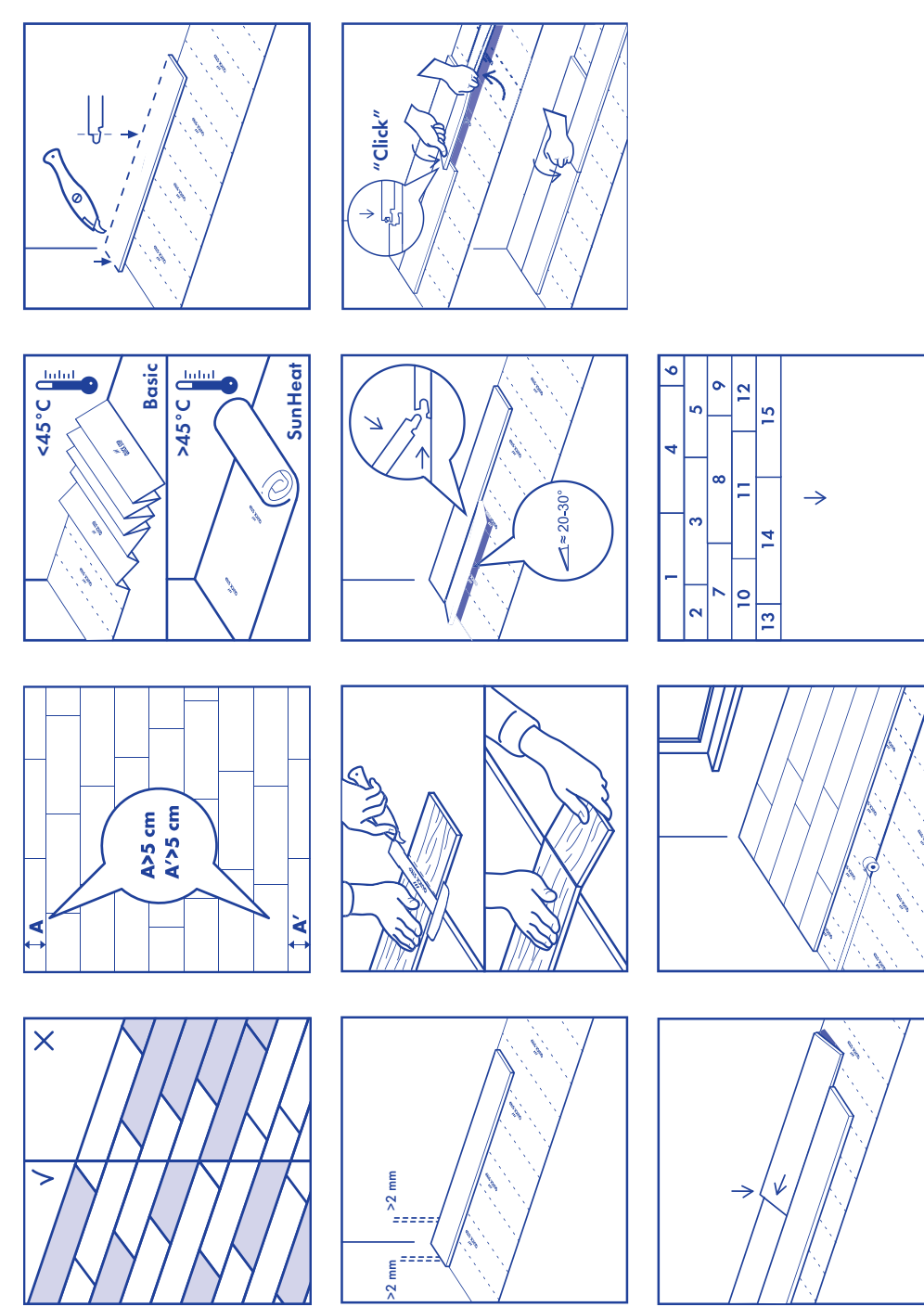
LIVYN | THE NEW GENERATION OF LUXURY VINYL | BALANCE CLICK

QUICK-STEP  
FLOOR DESIGNERS

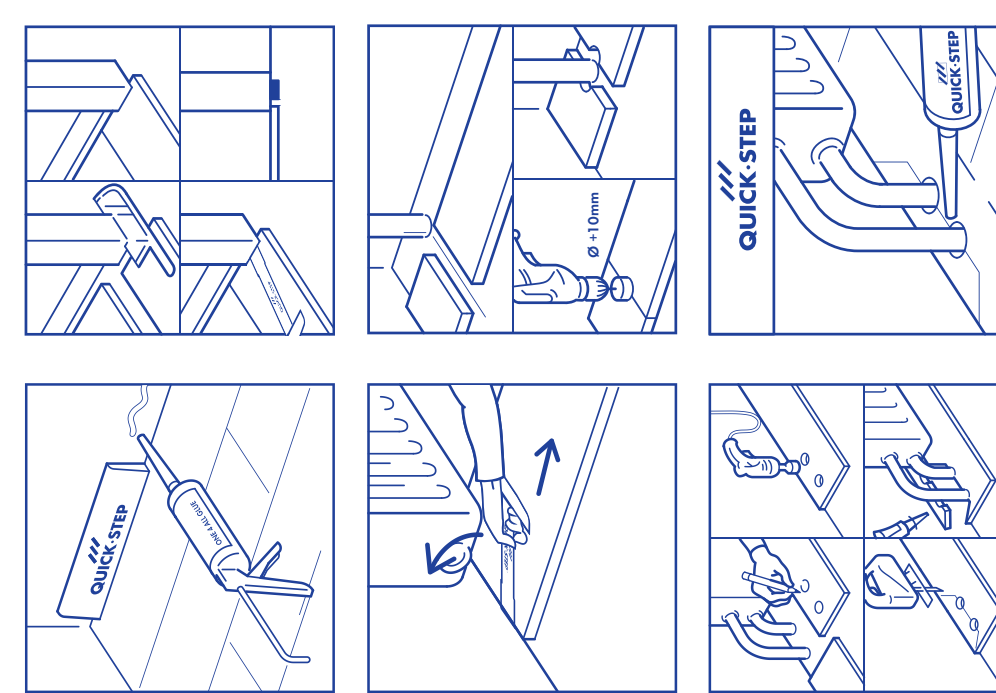
### 1. PREPARATION



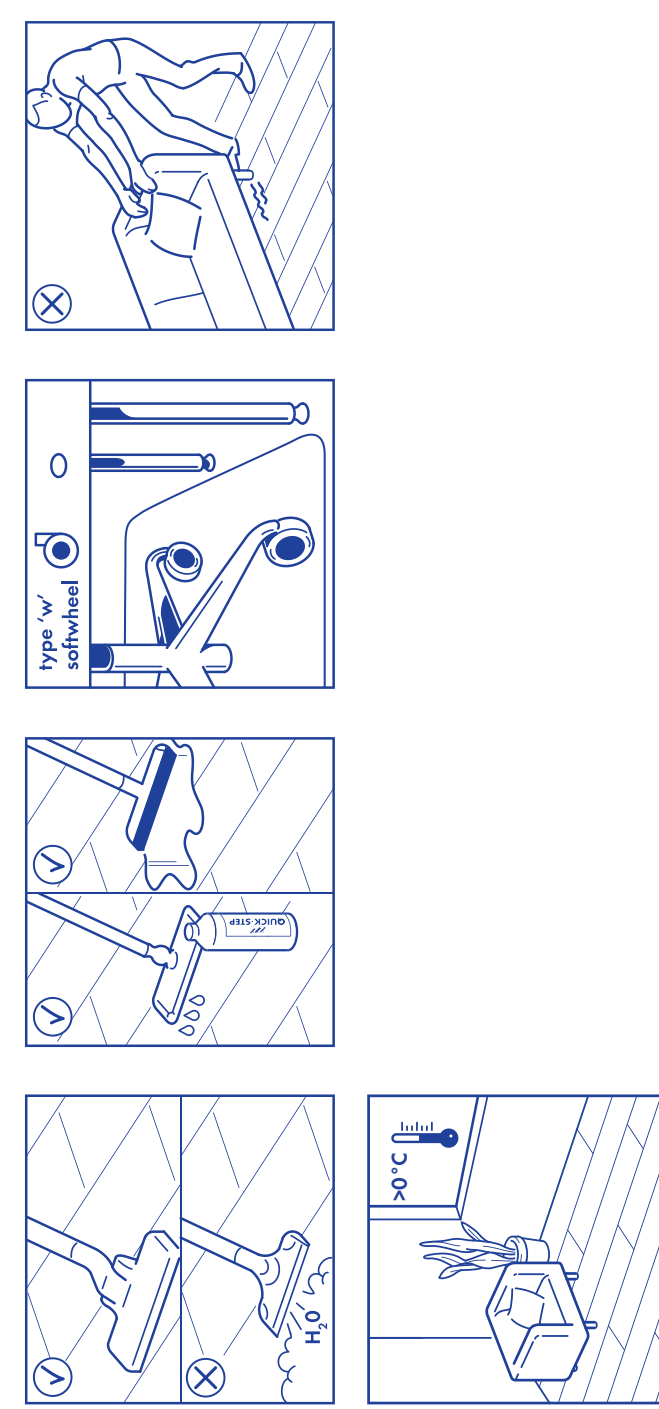
### 2. INSTALLATION



### 3. FINISHING



### 4. MAINTENANCE



NEED MORE HELP?  
WATCH THE INSTALLATION VIDEOS  
BIT.LI/YTQUICKSTEP

EN For warranty conditions, please check [www.quick-step.com](http://www.quick-step.com) or contact your local Quick-Step dealer or retailer.

FR Pour les conditions de garantie, consultez [www.quick-step.com](http://www.quick-step.com) ou contactez votre revendeur local Quick-Step.

DE Für Garantiebedingungen, besuchen Sie unsere Website [www.quick-step.com](http://www.quick-step.com) oder kontaktieren Sie einen Quick-Step Händler in Ihrer Nähe oder Verkäufer.

NL Voor garantievoorwaarden, check [www.quick-step.com](http://www.quick-step.com) of raadpleeg uw lokale Quick-Step vertaler of verkoper.

ES Para las condiciones de garantía, visite [www.quick-step.com](http://www.quick-step.com) o consulte con su distribuidor o punto de venta.

CZ Pro zaručení podmínky podívejte se prosím na [www.quick-step.com](http://www.quick-step.com) nebo kontakujte Vašeho místního dealera nebo prodejce Quick-Stepu.

IT Per le condizioni di garanzia consultate il sito [www.quick-step.com](http://www.quick-step.com) oppure il vostro rivenditore Quick-Step di zona.

PL Wymagania i warunki gwarancji Quick-Step dla domu. Wykresy i instrukcje instalacji Quick-Step. Zobacz stronę [www.quick-step.com](http://www.quick-step.com) lub zgłoś się do naszego oddziału w Twoim mieście.

FI Takuvuorotien oled hyövä ja kätövuorotien: [www.quick-step.com](http://www.quick-step.com) tai tuo yhteyttä lähimpään Quick-Step jällemyyjäpajaan.

RU Для условий гарантии Quick-Step посетите сайт [www.quick-step.com](http://www.quick-step.com) или обратитесь к ближайшему магазину Quick-Step.

Quality product by **BUNLIN** Lubeo - Belgian Flooring Organisation 3, B-8710 Wintebakke, Belgium, Europe.

Качественный продукт от бельгийской организации производителей паркетных изделий «Бунлин».

Импортёр в РФ ООО «Самсон» (Санкт-Петербург, Индустриальный район, Пискаревский район, Инновационная область, 690002).

